

IN TEMA DI COLLASSO DELL'ADERENZA
DI BARRE ANCORATE NEL CALCESTRUZZO
IN PRESENZA DI ARMATURA TRASVERSALE

E. Marchina (*) e G. A. Plizzari (**)

SOMMARIO

Il comportamento degli ancoraggi di barre ad aderenza migliorata è spesso influenzato dalla fessurazione da spacco che si sviluppa nel calcestruzzo di ricoprimento e si propaga longitudinalmente alla barra. Ad avvenuta fessurazione da spacco, il problema viene a dipendere dall'azione di contenimento presente lungo la barra ancorata. In ancoraggi di barre con piccoli valori del copriferro e dell'interferro, tale azione di contenimento è prevalentemente garantita dall'armatura trasversale presente lungo l'ancoraggio. Se non opportunamente dimensionata, tale armatura potrebbe raggiungere la resistenza di progetto a trazione prima che venga raggiunta la resistenza di progetto dell'aderenza, con conseguente riduzione del carico ultimo della struttura.

Scopo del presente lavoro è lo studio sperimentale del comportamento e del collasso dell'aderenza nella zona di influenza di una staffa, al variare del quantitativo di armatura trasversale. I risultati sono relativi alla forza applicata alla barra, agli scorrimenti nei punti di estremità dell'ancoraggio, all'apertura della fessura da spacco ed alla tensione nelle armature trasversali. I risultati sperimentali di interesse progettuale, quali la resistenza dell'ancoraggio e la tensione nell'armatura trasversale, sono confrontati con i limiti prescritti dalla normativa.

(*) Tecnico laureato - Dipartimento di Ingegneria Civile - Università di Brescia.

(**) Ricercatore - Dipartimento di Ingegneria Civile - Università di Brescia.

1. INTRODUZIONE

Il comportamento degli ancoraggi e delle giunzioni per sovrapposizione di barre ad aderenza migliorata di relativamente grande diametro ($\phi_p > 12-14$ mm) è fortemente influenzato dalle spinte radiali delle nervature che provocano la formazione di fessure da spacco lungo la barra (Tepfers, 1973; Fig. 1). Al fine di limitare la fessurazione da spacco

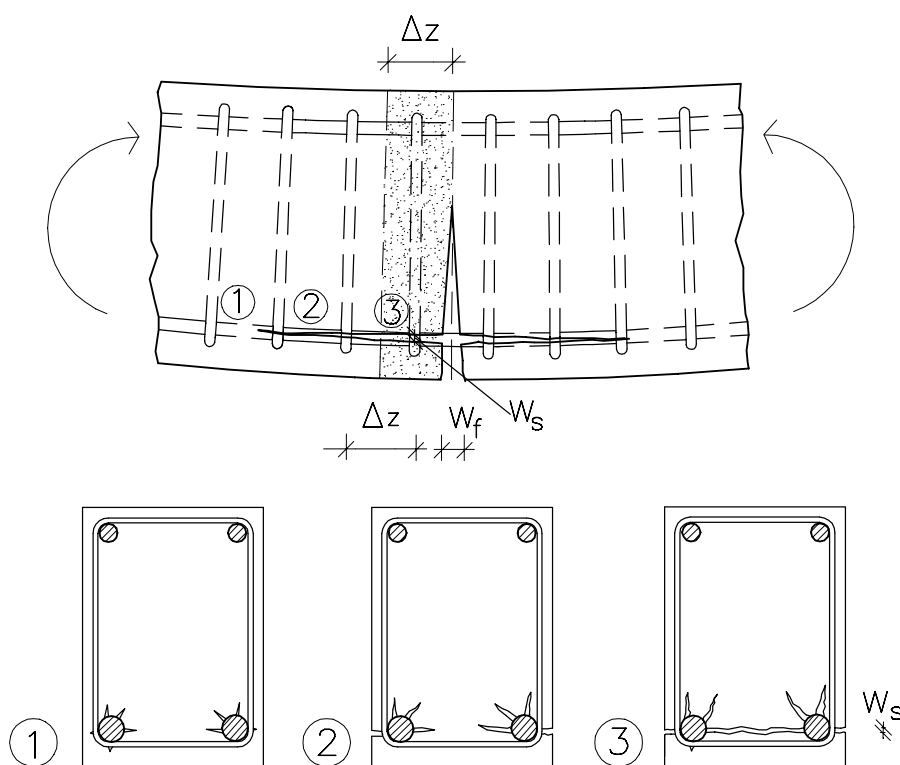


Figura 1: Fessura flessionale e fessura longitudinale da spacco.

e quindi di migliorare l'aderenza, risulta fondamentale prevedere un'adeguata azione di contenimento lungo la barra ancorata. Tale azione di contenimento è in generale fornita 1) dall'armatura trasversale presente lungo la barra (Eligehausen et al., 1983), 2) dal calcestruzzo di ricoprimento con la sua resistenza a trazione nella zona non fessurata e con la sua resistenza residua nella zona fessurata (Hillerborg et al., 1976) e 3) da eventuali pressioni esterne (Untrauer e Henry, 1965; Modena et al. 1988; Malvar, 1991, Fig. 2). L'armatura trasversale diventa particolarmente importante nelle zone interne di una trave con piccoli valori del copriferro e dell'interferro dove, in assenza di tale armatura, le fessure da spacco tendono a propagarsi velocemente ed a causare il collasso improvviso dell'aderenza (collasso per "splitting", Fig. 3a) (Tepfers, 1973; Morita e Kaku, 1979; Giuriani et al., 1991). Viceversa, in presenza di un'adeguata azione di contenimento, lo sforzo locale dell'aderenza può aumentare fino alla rottura per tranciamento dei denti

di calcestruzzo tra le nervature della barra (Fig. 3b); in questo caso si verifica il collasso locale dell'aderenza per danneggiamento del calcestruzzo circostante la barra (collasso per "pull-out").

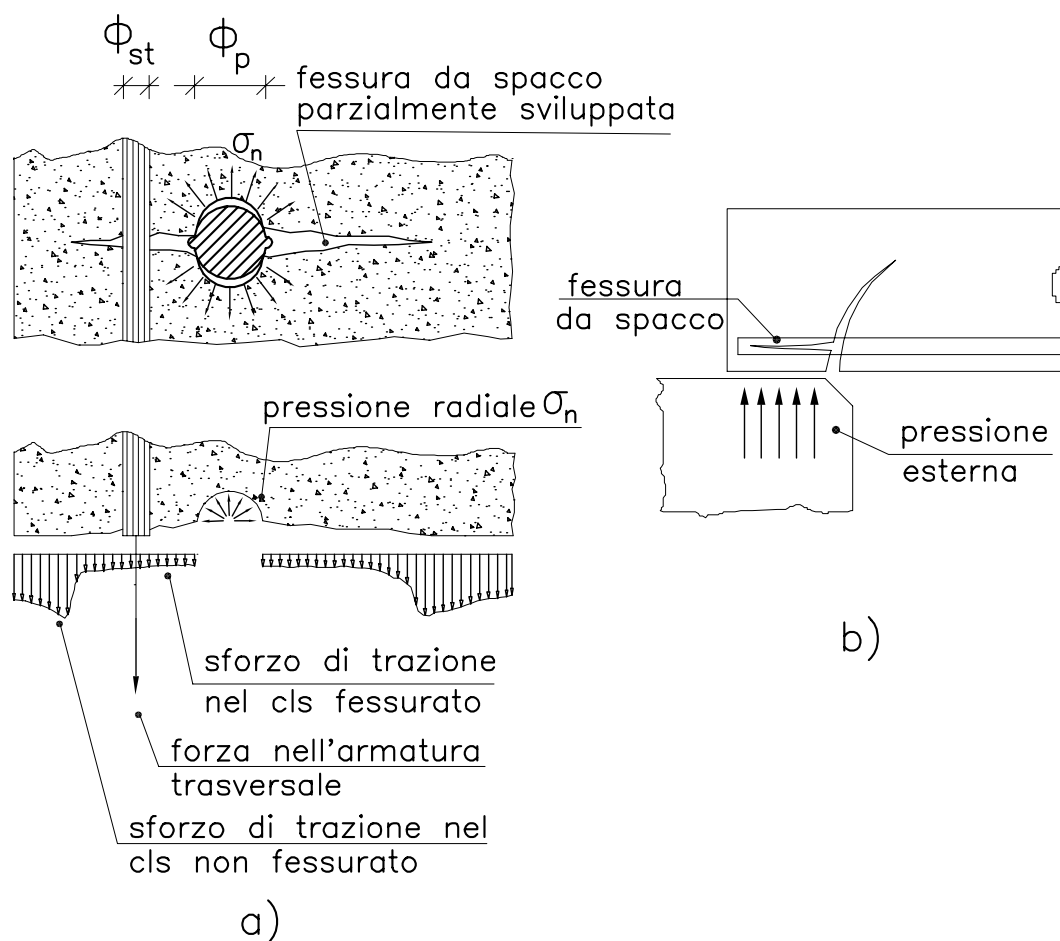


Figura 2: Azioni di contenimento sulla barra ancorata (Giuriani et al., 1991).

Per poter affrontare in modo generale il problema occorre conoscere il legame locale tra lo sforzo di aderenza e la tensione nell'armatura trasversale, entrambe legate all'apertura della fessura da spacco. Quando si parla di legame locale dell'aderenza in presenza di armatura trasversale, deve essere messa in conto una certa disuniformità di comportamento causata dall'effetto locale della staffa; l'apertura della fessura da spacco tenderà infatti a diminuire in corrispondenza della staffa, influenzando quindi localmente il legame dell'aderenza. Per mediare gli effetti di questa disuniformità, Giuriani e Plizzari (1985) hanno affrontato il problema facendo riferimento alla zona di influenza Δz di una armatura trasversale (Fig. 1). Ipotizzando che la fessura da spacco fosse completamente propagata in tale zona, gli autori hanno determinato il legame tra lo sforzo di aderenza (in Δz), l'apertura della fessura da spacco e la tensione nell'armatura trasversale. Il modello è

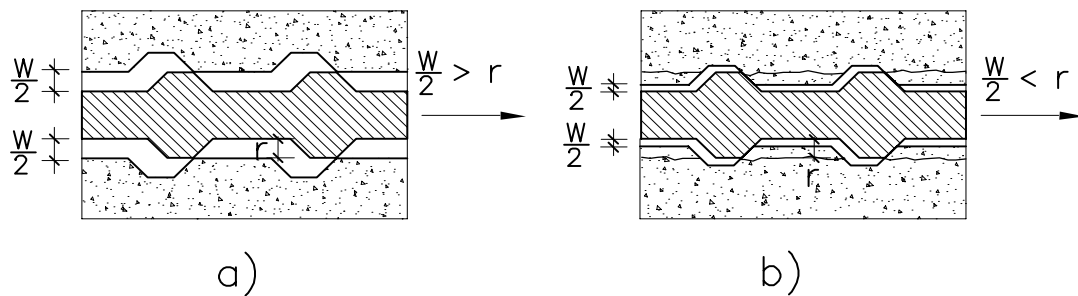


Figura 3: Collasso locale dell'aderenza per "splitting" (a) e per "pull-out" (b) (Plizzari e Schumm, 1990).

stato migliorato introducendo il contenimento del calcestruzzo fessurato da Giuriani et al. (1991), che hanno anche fatto alcune considerazioni sul collasso locale dell'aderenza. Tale modello tiene conto dei singoli meccanismi resistenti che intervengono sulla barra ancorata e che sono stati studiati separatamente da diversi ricercatori (Giuriani, 1982; Gambarova e Karakoç, 1982; Gambarova et al., 1989, Giuriani e Rosati, 1987). Il problema specifico del collasso locale è stato successivamente approfondito da Plizzari e Schumm (1990) che, sulla base del modello di Giuriani e Plizzari (1985), hanno determinato una relazione in forma chiusa tra la massima tensione nell'armatura trasversale e la sua percentuale lungo l'ancoraggio. Questa relazione rappresenta certamente uno strumento importante per la progettazione in quanto consente di controllare la crisi delle staffe nei problemi di ancoraggio. Il modello teorico (e quindi la relazione in forma chiusa) richiede però conferme sperimentali, considerando che molti dei parametri che lo caratterizzano non possono che essere determinati sperimentalmente.

Scopo del presente lavoro è lo studio sperimentale del comportamento e del collasso dell'aderenza nella zona di influenza di una singola staffa, al variare del quantitativo di armatura trasversale. A tale scopo, per evidenziare gli effetti della fessura da spacco, sono state impiegate barre di relativamente grande diametro ($\phi_p=24$ mm), caratterizzate quindi da una elevata spinta radiale, ed armature trasversali aventi diametro variabile da 5 a 10 mm. I risultati sono relativi alla forza applicata alla barra, agli scorrimenti nei punti di estremità dell'ancoraggio, all'apertura della fessura da spacco ed alla tensione nelle armature trasversali. I risultati sperimentali di interesse progettuale, quali la resistenza dell'ancoraggio e la tensione nell'armatura trasversale, sono confrontati con i valori del modello teorico proposto da Giuriani et al. (1991) e con i valori prescritti dall'Eurocodice No. 2 (1989).

2. MODELLO SPERIMENTALE

2.1 Caratteristiche geometriche dei provini

La sperimentazione ha riguardato lo studio del comportamento dell'aderenza nella zona di influenza di una staffa; a tale scopo sono state effettuate prove di estrazione su prismi di calcestruzzo con due barre ancorate per una lunghezza (Δz) di 15 cm, con due armature trasversali di contenimento aventi diverso diametro ($\phi_{st}=5, 6, 8$ e 10 mm, Fig. 4). Per poter studiare l'influenza dell'azione di contenimento del solo calcestruzzo, sono state anche effettuate due prove su provini sprovvisti di armatura trasversale. La lunghezza del tratto ancorato è stata controllata effettuando una tornitura della barra al di fuori di tale zona in modo da disattivare l'aderenza

La massima sollecitazione nell'armatura trasversale si verifica quando le barre ancorate sono molto vicine tra di loro, in presenza cioè di ridotti copriferri ed interferri; in questo caso la fessura da spacco tende a propagarsi nel piano contenente le barre (Fig. 1). Per poter simulare sperimentalmente questa situazione, le armature ancorate sono state orientate con le nervature dirette verso i blocchi di calcestruzzo C1 e C2, in modo da favorire la formazione della fessura da spacco lungo il piano di simmetria AA passante per l'asse delle armature ancorate (Fig. 4). La formazione della fessura in tale piano è stata favorita anche dalla presenza di due angolari di acciaio posizionati alle estremità del provino. Le armature trasversali di contenimento, disposte ortogonalmente alla fessura da spacco, sono lunghe quanto il prisma così da poter essere considerate illimitate nei confronti dello scollamento che si verifica in corrispondenza della fessura; le loro nervature sono state orientate in modo da non creare spinte verso la superficie esterna del provino (Fig. 4).

Quando si progettano ancoraggi di armature ad aderenza migliorata, si deve fare riferimento a due parametri particolarmente significativi: il primo è l'*Indice di contenimento delle staffe*, definito come $\Omega = (n_{st}A_{st})/(n_p\phi_p\Delta z)$, dove n_p e ϕ_p sono il numero ed il diametro delle barre principali, n_{st} e A_{st} sono il numero e l'area delle staffe in Δz (Fig. 5). Tale indice, caratterizzante il modello di comportamento locale proposto da Giuriani e Plizzari (1985), era già stato impiegato da Morita e Fujii (1982) per rappresentare la resistenza ultima di ancoraggi con armatura trasversale. Il secondo è l'*Indice di contenimento del calcestruzzo* (Giuriani et al., 1991), definito come $B = (b - n_p\phi_p)/(n_p\phi_p)$, dove b è la larghezza della trave. Nella Tabella 1 sono riportati, per tutti i provini, i diametri delle staffe ed i corrispondenti valori di Ω . La larghezza dei provini, pari a 132 mm, è stata scelta in modo da avere un piccolo spessore del calcestruzzo di ricoprimento, vicino ai minimi previsti dalle normative; a tale spessore corrisponde un valore di B pari a 1.75, costante per tutti i provini.

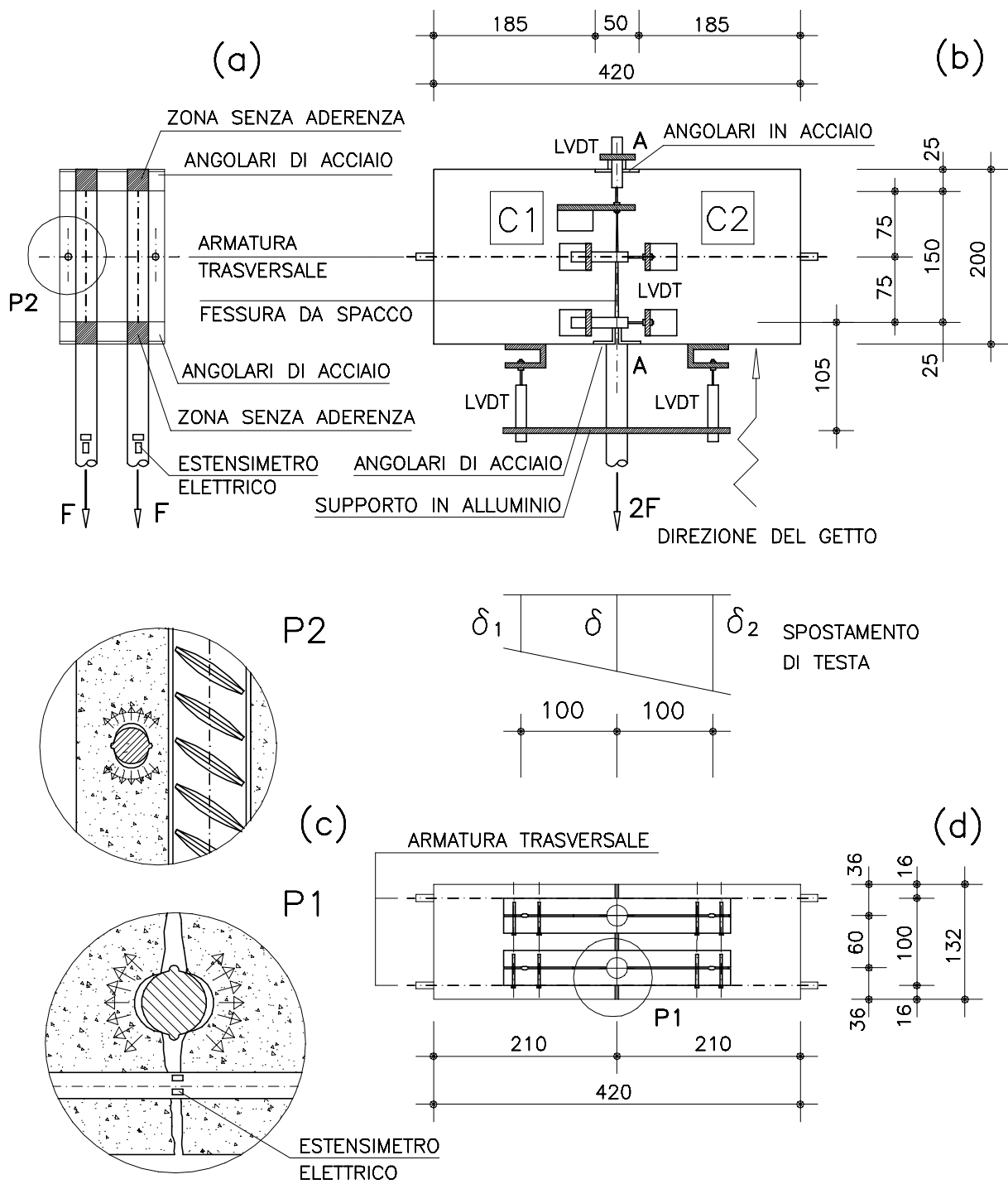


Figura 4: Caratteristiche geometriche dei provini (misure in millimetri).

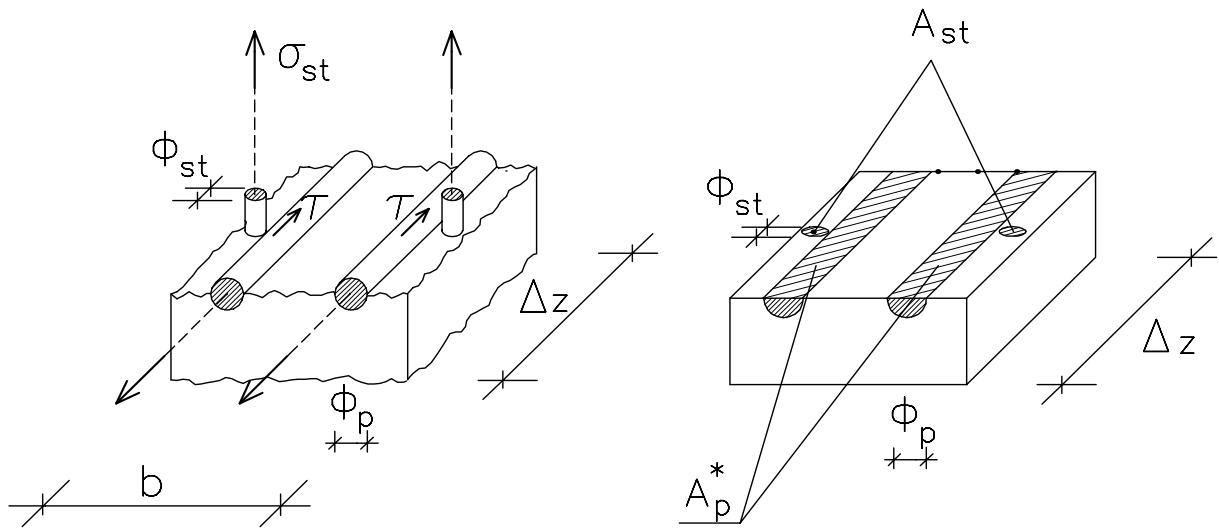


Figura 5: Caratteristiche geometriche dell'armatura ancorata e dell'armatura trasversale.

Provino	ϕ_{st} [mm]	Ω	A_{st1L} [mm ²]	A_{st1R} [mm ²]
15NSP1	-	0	-	-
15NSP2	-	0	-	-
15S5P1	5	0.00545	19.29	19.29
15S5P2	5	0.00545	17.00	19.29
15S5P3	5	0.00545	18.01	19.02
15S5P4	5	0.00545	18.30	18.47
15S5P5	5	0.00545	19.29	19.29
15S6P1	6	0.00785	23.77	28.39
15S6P2	6	0.00785	23.05	28.39
15S6P3	6	0.00785	28.39	28.39
15S6P4	6	0.00785	28.39	28.39
15S8P1	8	0.01396	44.60	45.80
15S8P2	8	0.01396	46.90	48.54
15S8P3	8	0.01396	48.77	48.77
15S8P4	8	0.01396	48.77	48.77
15S10P1	10	0.02182	71.12	70.74
15S10P2	10	0.02182	75.54	73.97
15S10P3	10	0.02182	73.21	71.71
15S10P4	10	0.02182	75.71	75.71

Tabella 1: Caratteristiche geometriche dell'armatura trasversale dei provini.

Il getto è stato effettuato nella stessa direzione delle armature principali e nel verso opposto a quello del carico, in modo da garantire un migliore comportamento del calcestruzzo nella fase di estrazione (Rehm, 1961; Fig. 4).

Le caratteristiche dei materiali impiegati sono descritte nell'Appendice I.

2.2 Strumentazione

La strumentazione impiegata ha permesso di misurare la forza di estrazione applicata alla barra, gli scorrimenti della barra all'estremo caricato (nel seguito definito anche "di testa") ed a quello scarico (nel seguito definito anche "di coda"), l'apertura della fessura da spacco (misurata in corrispondenza sia dell'estremo caricato che delle barre trasversali) e la tensione nell'armatura trasversale (Fig. 4).

Per la misura dello scorrimento all'estremo caricato di ogni barra ancorata, sono stati impiegati due trasduttori di spostamento induttivi (Linear Variable Differential Transformers), al fine di depurare eventuali rotazioni della barra (Fig. 4). I contrasti degli LVDT sono stati posizionati sulla faccia di testa del provino ad una distanza di circa 100 mm dalla barra. La misura dello scorrimento di testa δ_L è stata determinata depurando dallo spostamento misurato δ , la deformazione elastica della barra nella zona tra il punto di applicazione degli LVDT e l'inizio del tratto ancorato (pari a circa 105 mm, Fig. 4). La misura dello scorrimento dell'estremo libero è stata effettuata impiegando un trasduttore di spostamento per ogni barra, avente base sul calcestruzzo nelle immediate vicinanze della barra.

L'apertura delle fessure da spacco è stata rilevata sempre per mezzo di LVDT; le modeste deformazione del calcestruzzo nella zona compresa tra i supporti (di alluminio), di lunghezza pari a circa 50 mm, fa sì che la misura del trasduttore praticamente coincida con l'apertura della fessura da spacco in quanto le deformazioni del calcestruzzo in tale zona possono essere ritenute trascurabili.

La forza di estrazione applicata alla singola barra ancorata è stata misurata per mezzo di estensimetri elettrici (Fig. 4). Come le barre ancorate, anche alcune staffe sono state strumentate con estensimetri elettrici in corrispondenza della sezione di mezzeria AA (Fig. 4), per la misura dello sforzo presente in esse. L'applicazione degli estensimetri ha richiesto lo spianamento di una piccola parte della barra e quindi una leggera riduzione della sua sezione reagente (Tab. 1); tale sezione è stata determinata dalla curva di taratura, assumendo un modulo di elasticità tangenziale dell'acciaio pari a 206000 MPa.

La formazione e la propagazione della fessura da spacco è stata evidenziata applicando sulla faccia del provino, in corrispondenza della zona della fessura, un sottile strato di gesso.

2.3 Descrizione del banco

La prova di estrazione rappresenta certamente uno dei metodi più semplici per effettuare prove di aderenza; questo tipo di prova è influenzata però dall'azione di contenimento che si verifica per l'attrito tra la superficie di testa del provino e la piastra di contrasto che, al contrario dell'azione di contenimento dovuta all'armatura trasversale ed al calcestruzzo, è legata solamente alla prova sperimentale e non al comportamento della barra ancorata nella struttura. Tale azione varia inoltre da prova a prova e durante la prova stessa, a causa della variazione del carico di estrazione. Per evitare questa azione di contenimento, le prove sono state effettuate impiegando il banco di prova proposto da Plizzari et al. (1996) che consente la libera apertura della fessura da spacco principale (lungo il piano AA di Fig. 4), in quanto lungo tale piano sono state separate le piastre di contrasto inferiori (Fig. 6). Queste sono collegate alle piastre superiori per mezzo di barre in acciaio bullonate che, comportandosi come bielle, non esercitano alcuna azione di contenimento sul provino. Un banco per prove di estrazione che consentiva la libera apertura della fessura da spacco era già stato impiegato da Giuriani e Plizzari (1985).

Il banco è predisposto per essere inserito nella macchina di prova servocontrollata Instron 2714-8500, presente nel laboratorio P. Pisa dell'Università di Brescia. Il servocontrollo della macchina è stato realizzato attraverso la corsa del pistone e quindi lo spostamento dell'estremo caricato della barra; le prove sono state condotte fino ad uno scorrimento massimo di 4-5 mm, pari a circa un terzo della distanza fra le nervature. Il carico applicato al banco è stato misurato dalla cella di carico da 250 kN della macchina di prova; tale misura ha consentito di effettuare un controllo sui valori ottenuti dagli estensimetri elettrici applicati alle barre ancorate.

Durante le prove sono stati effettuati due o tre cicli di scarico e ricarica.

Tutti i segnali analogici provenienti dagli estensimetri e dagli LVDT sono stati convertiti in segnali digitali da una centralina HBM UPM100, e quindi memorizzati in un personal computer con una frequenza di circa 0.2 Hz.

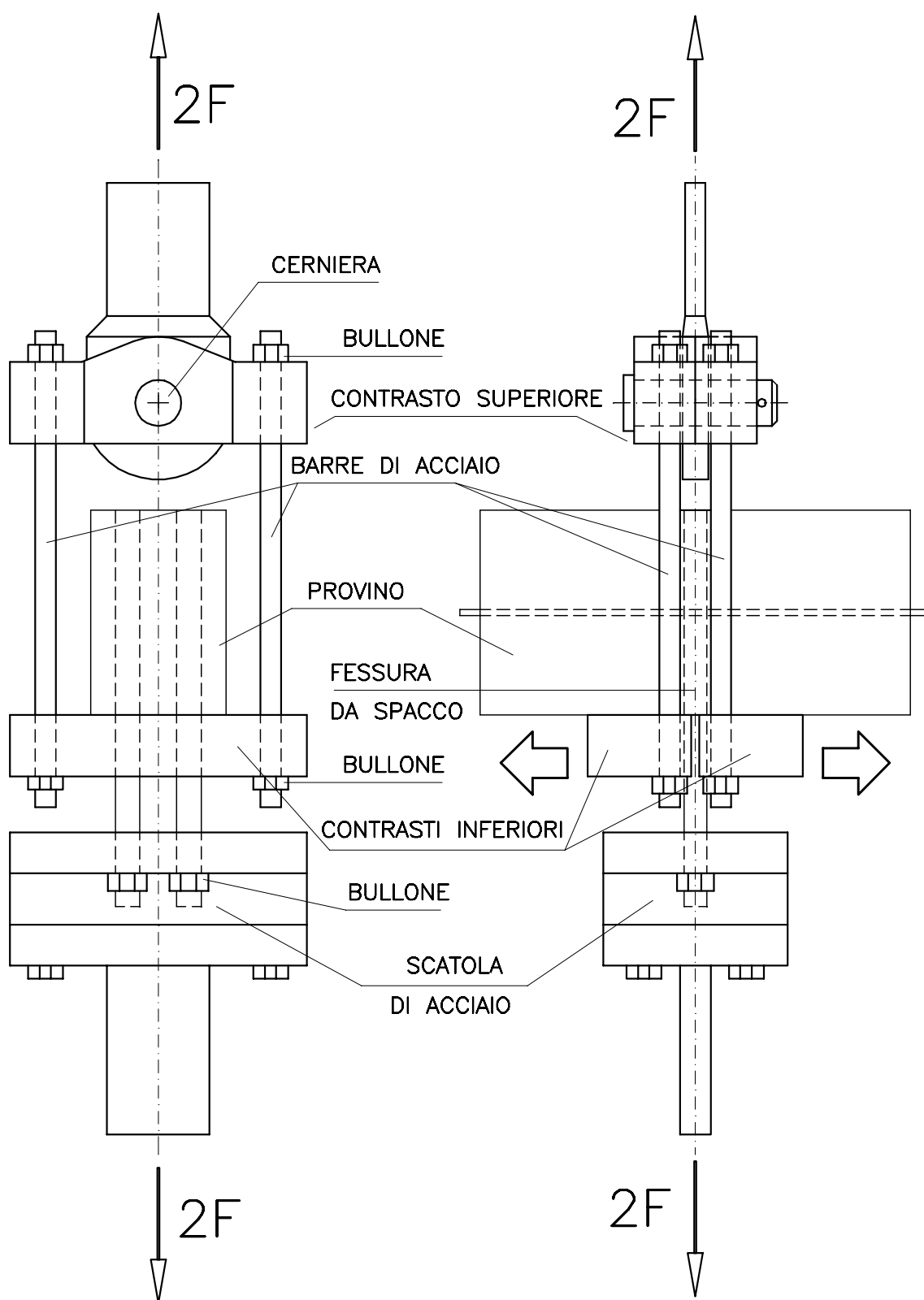


Figura 6: Vista d'insieme del banco di prova.

3. RISULTATI SPERIMENTALI

La presenza degli angolari ed il particolare orientamento delle nervature della barre ancorate hanno effettivamente favorito la formazione della fessura principale da spacco lungo il piano AA del provino (Figg. 4, 7a). Così facendo, le armature trasversali sono risultate sottoposte alla massima sollecitazione in quanto orientate perpendicolarmente alla fessura. Per elevati valori dello scorrimento, in generale nella fase discendente successiva al carico di picco, in alcuni provini si sono formate altre fessure da spacco secondarie (Fig. 7b); queste fessure secondarie sono state osservate in particolare nei provini con una maggior percentuale di armatura trasversale.

La Fig. 8 mostra i risultati tipici di ogni prova, ottenuti dal provino 15S5P3, con armatura trasversale avente diametro pari a 5 mm. In particolare, la figura mostra il carico di estrazione F , l'apertura della fessura da spacco misurata in corrispondenza dell'armatura trasversale w_s , la tensione nelle staffe σ_{st} e lo scorrimento dell'estremo libero della barra δ_F , tutti in funzione dello scorrimento di testa δ_L ; i risultati sono mostrati sia per l'intera prova che fino al carico di picco, per entrambe le armature ancorate. Le curve relative alla tensione nell'armatura trasversale sono state interrotte in corrispondenza del valore di snervamento dell'acciaio, riportato in Tab. 5.

I valori del carico massimo F_{max} , dello scorrimento di testa in corrispondenza di tale carico $\delta_{L,P}$, dello sforzo nominale massimo σ_P , della tensione di aderenza massima τ_u (ipotizzata uniformemente distribuita lungo l'ancoraggio), della resistenza cubica a compressione $f_{c,cubi}$ e del tempo di maturazione al momento della prova, relativi a tutti i provini, sono raccolti nella Tabella 2. Per la descrizione completa dei risultati sperimentali si rimanda al lavoro di Plizzari e Marchina (1996).

3.1 Legame sforzo di aderenza-scorrimento

Nella Figura 9 vengono confrontate tutte le curve sforzo di aderenza-scorrimento di testa fino al raggiungimento del carico di picco; in questa figura lo sforzo di aderenza è adimensionalizzato alla resistenza a compressione del calcestruzzo, mentre lo scorrimento di testa è adimensionalizzato al diametro della barra principale. Si noti come la curva relativa ai provini senza armature trasversali sia meno rigida ed evidenzi un carico ultimo inferiore a quello degli altri provini in quanto si è verificato il “collasso per splitting” dell'ancoraggio (Fig. 3a). Si può inoltre osservare che, all'aumentare del diametro delle staffe, la rigidità e la resistenza dell'aderenza aumenta, evidenziando l'importanza dell'armatura trasversale. Comunque, la differenza di comportamento tra i provini con armature trasversali di diametro $\phi_{st}=5$ mm e $\phi_{st}=6$ mm è minima, probabilmente anche a causa della notevole differenza tra la resistenza allo snervamento dell'acciaio trafilato

Figura 7: Fotografia del provino 15S8P4 con fessure longitudinali da spacco (a); particolare della superficie della fessura principale da spacco (b).

15S5P3

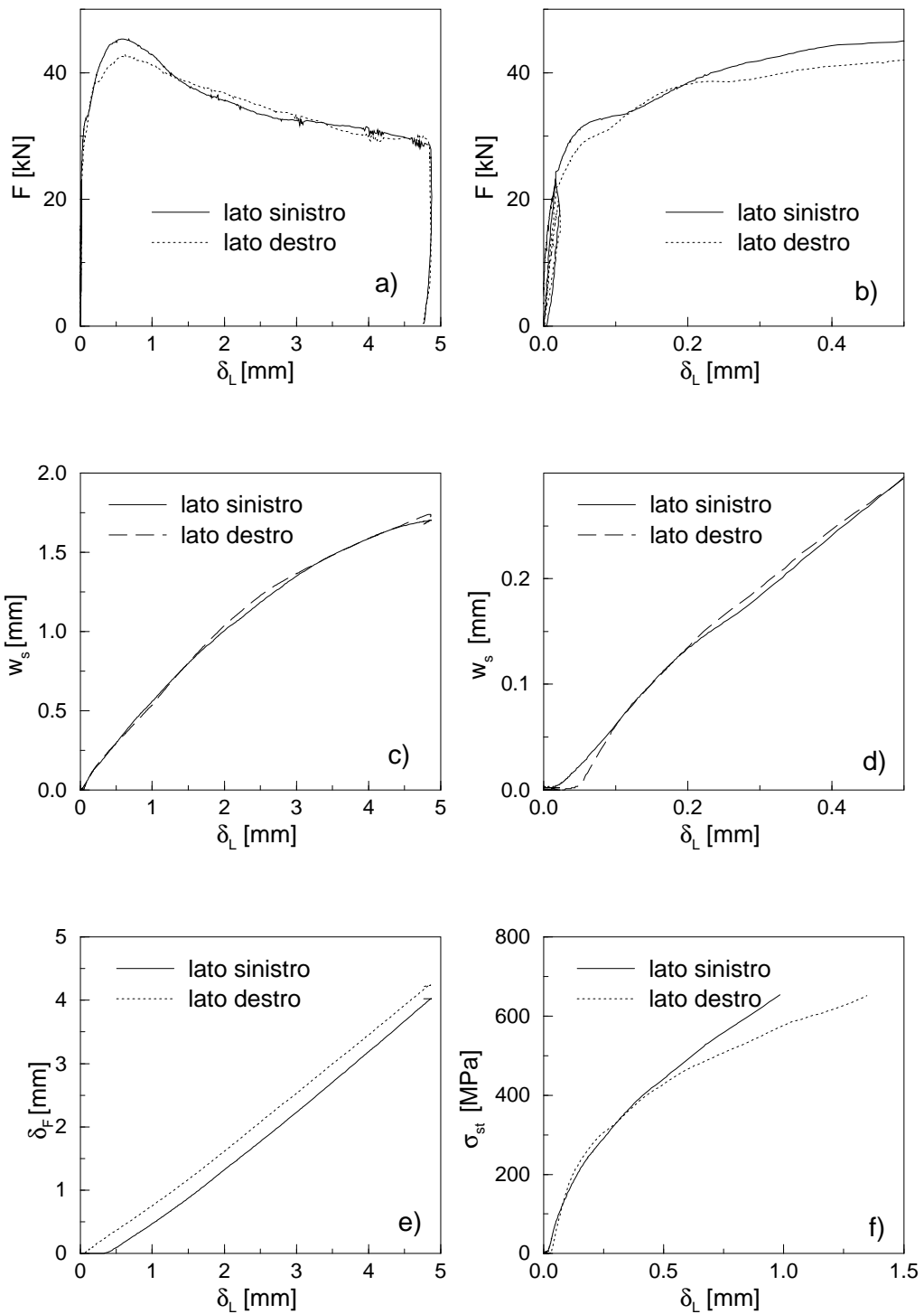


Figura 8: Tipici risultati sperimentali ottenuti dal provino 15S5P3.

Provino		Maturaz. [giorni]	F_{max} [kN]	$\delta_{L,P}$ [mm]	σ_P [MPa]	τ_u [MPa]	$f_{c,cubi}$ [MPa]
15NSP1	lato destro	35	32.3	0.065	71.4	2.86	31.4
	lato sinistro		29.9	0.054	66.1	2.64	
15NSP2	lato destro	144	47.9	0.082	106.0	4.24	32.8
	lato sinistro		52.9	0.092	116.9	4.68	
15S5P1	lato destro	28	52.7	0.621	116.5	4.66	33.7
	lato sinistro		56.4	0.568	124.6	4.98	
15S5P2	lato destro	51	56.5	0.514	124.8	4.99	36.3
	lato sinistro		54.0	0.528	119.5	4.78	
15S5P3	lato destro	19	45.3	0.675	100.2	4.01	27.7
	lato sinistro		42.8	0.632	94.7	3.79	
15S5P4	lato destro	133	54.5	0.507	120.5	4.82	37.6
	lato sinistro		58.0	0.483	128.2	5.13	
15S5P5	lato destro	139	62.4	0.369	138.0	5.52	37.4
	lato sinistro		59.9	0.368	132.5	5.30	
15S6P1	lato destro	44	60.7	0.697	134.1	5.36	35.3
	lato sinistro		60.2	0.595	133.0	5.32	
15S6P2	lato destro	76	56.7	0.543	125.4	5.02	38.7
	lato sinistro		63.1	0.628	139.6	5.58	
15S6P3	lato destro	159	52.4	0.558	115.8	4.63	33.3
	lato sinistro		51.0	0.622	112.7	4.51	
15S6P4	lato destro	151	59.0	0.194	130.4	5.22	36.9
	lato sinistro		57.8	0.196	127.7	5.11	
15S8P1	lato destro	55	58.2	0.562	128.6	5.14	26.9
	lato sinistro		60.7	0.491	134.2	5.37	
15S8P2	lato destro	62	59.3	0.798	131.1	5.24	28.2
	lato sinistro		54.8	0.685	121.1	4.85	
15S8P3	lato destro	161	59.2	0.572	130.9	5.24	33.3
	lato sinistro		52.4	0.594	115.8	4.63	
15S8P4	lato destro	146	59.2	0.439	130.8	5.23	37.6
	lato sinistro		65.4	0.613	144.5	5.78	
15S10P1	lato destro	58	49.7	0.571	109.9	4.39	27.2
	lato sinistro		56.1	0.567	124.0	4.96	
15S10P2	lato destro	65	57.0	0.687	125.9	5.04	27.9
	lato sinistro		56.9	0.563	125.7	5.03	
15S10P3	lato destro	166	71.0	0.394	157.0	6.28	33.2
	lato sinistro		75.3	0.330	166.4	6.66	
15S10P4	lato destro	153	74.7	0.157	165.1	6.60	38.2
	lato sinistro		69.5	0.410	153.7	6.15	

Tabella 2: Valori del carico massimo, dello scorrimento di testa, dello sforzo nominale massimo e dello sforzo di aderenza medio in corrispondenza del carico di picco.

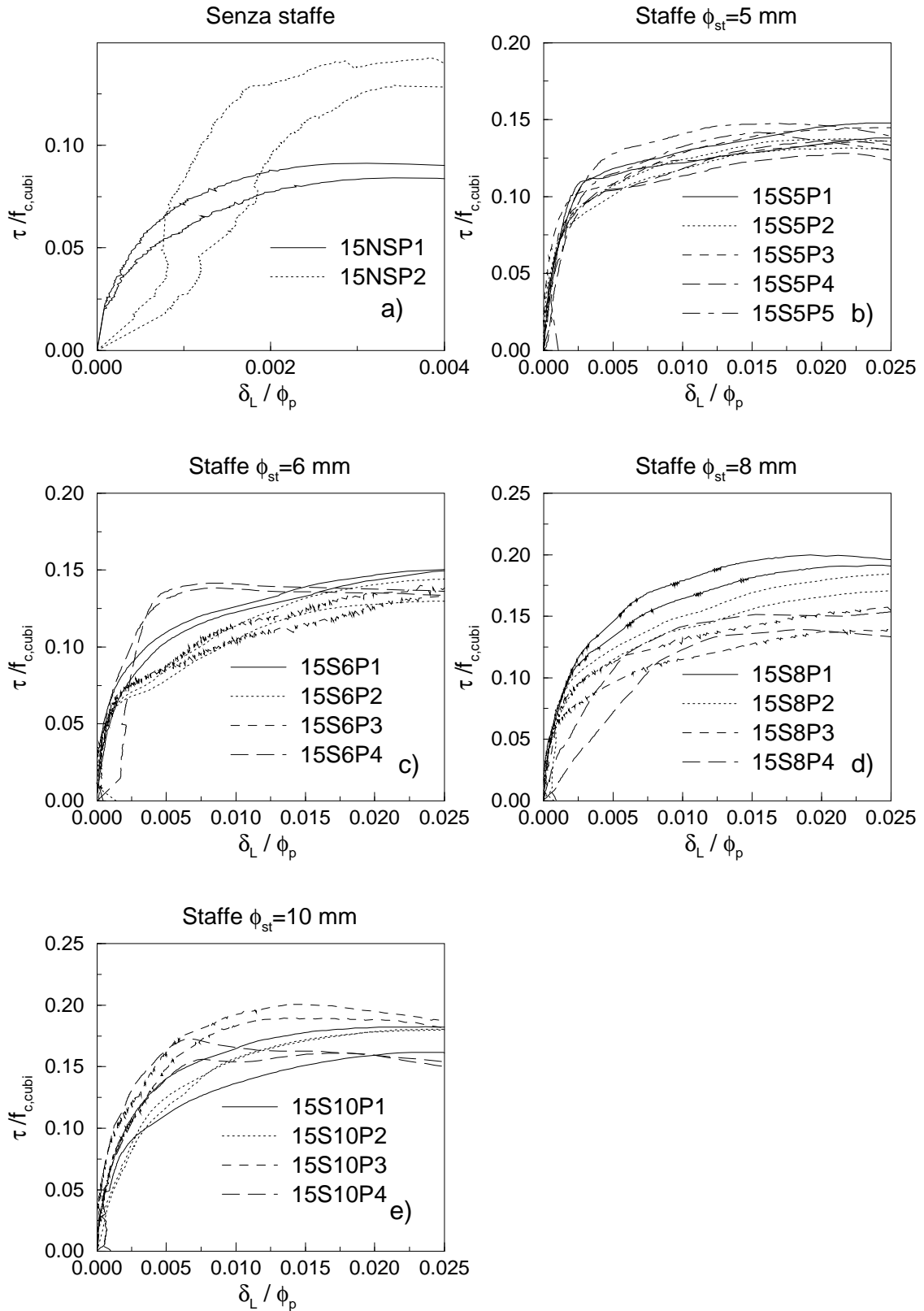


Figura 9: Andamento dello sforzo di aderenza in funzione dello scorrimento dell'estremo caricato della barra fino al carico di picco.

a freddo, impiegato per le staffe aventi diametro di 5 mm, e l'acciaio laminato a caldo impiegato per le staffe con diametro di 6 mm (Tab. 5). La relazione tra la resistenza dell'aderenza e la percentuale di armatura trasversale verrà ripresa e discussa dettagliatamente nel paragrafo 3.4.

3.2 Tensioni nell'armatura trasversale

La Fig. 10 mostra il legame tra la tensione nelle staffe, determinata sulla base della loro area effettiva (Tab. 1), e lo scorrimento di testa della barra; le curve sono riportate fino al carico di picco e sono state interrotte in corrispondenza della tensione di snervamento delle staffe (Tab. 5). Purtroppo gli estensimetri elettrici a diretto contatto col calcestruzzo non hanno sempre fornito risultati significativi (in quanto era stata applicata solo una leggera protezione per non modificare sensibilmente l'aderenza della staffa), e quindi sono disponibili solamente un numero ridotto di curve sperimentali. Queste curve mostrano inoltre una notevole dispersione dei risultati, causata anche dal fatto che, per la sua naturale irregolarità, non sempre la fessura da spacco ha attraversato l'armatura trasversale in corrispondenza dell'estensimetro (Fig. 7a); in questi casi i valori sperimentali ottenuti non rappresentano la massima tensione effettivamente presente nelle staffe che si verifica in corrispondenza della fessura da spacco.

I risultati ottenuti mostrano comunque chiaramente che nelle armature trasversali di piccolo diametro si può verificare lo snervamento del materiale. I quadrati riportati sulle curve corrispondono al raggiungimento, nella barra ancorata, della tensione caratteristica dell'aderenza f_{bk} prevista dall'Eurocodice No. 2 (1989); si può notare che tale tensione è raggiunta per elevati valori della tensione nelle staffe, soprattutto con armature trasversali di piccolo diametro che a volte potrebbero superare la resistenza caratteristica dell'acciaio (il simbolo pieno indica il raggiungimento dello snervamento della barra prima del raggiungimento della resistenza caratteristica dell'aderenza). Tale aspetto diventa ancora più significativo se si tiene conto che, come precedentemente sottolineato, le curve sperimentali non sempre rappresentano la massima tensione effettivamente presente nelle staffe e che, allo stato tensionale dovuto all'aderenza, si sovrappongono altri effetti legati alle varie azioni presenti sulla struttura. Questo ancora una volta sottolinea l'importanza del corretto dimensionamento dell'armatura trasversale lungo gli ancoraggi, in quanto potrebbe verificarsi altrimenti il raggiungimento della resistenza di progetto dell'armatura trasversale prima del raggiungimento della resistenza di progetto dell'aderenza, con conseguente riduzione del carico ultimo della struttura.

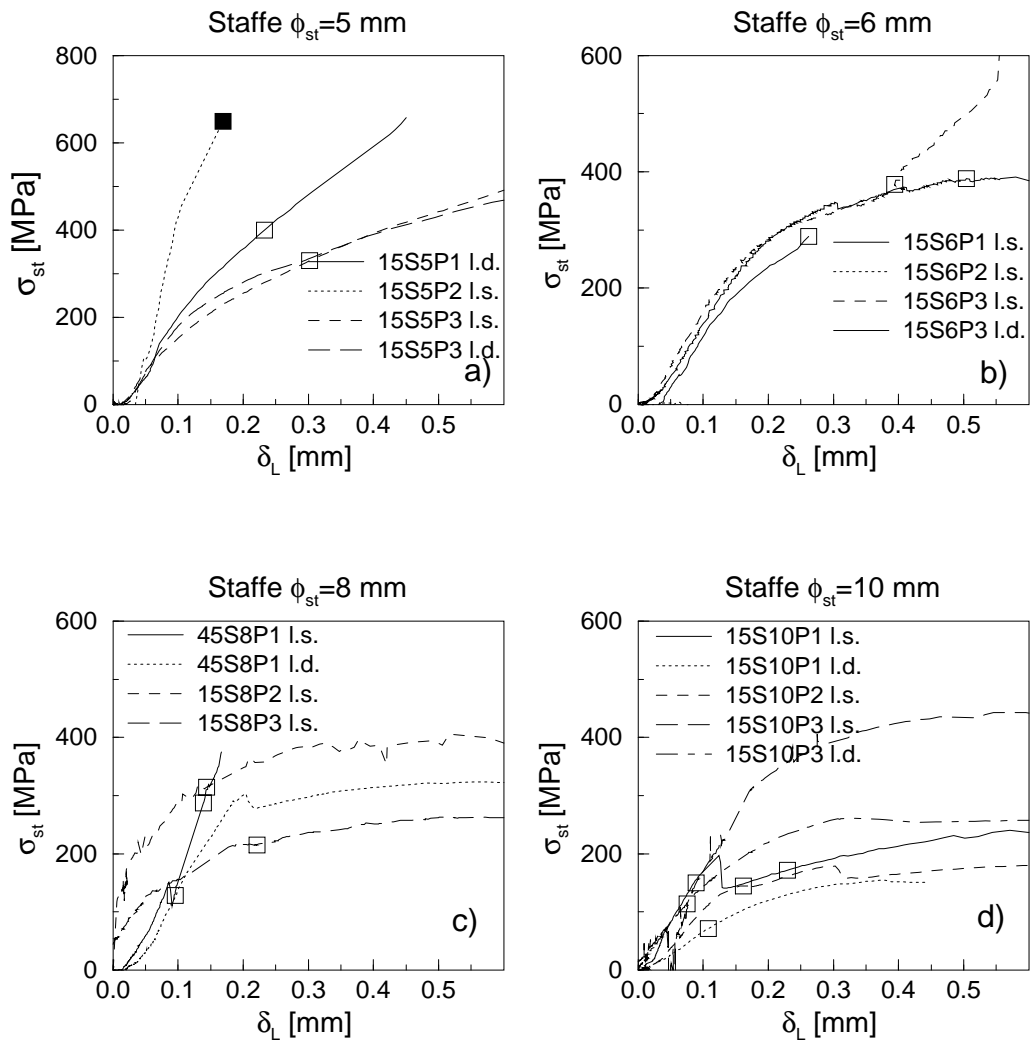


Figura 10: Andamento degli sforzi nell'armatura trasversale in funzione dello scorrimento all'estremo caricato della barra fino al carico di picco.

3.3 Apertura della fessura da spacco

La Fig. 11 mostra, fino al carico di picco, l'apertura della fessura da spacco in corrispondenza dell'armatura trasversale, in funzione dello scorrimento di testa della barra ancorata; si può notare che tutte le curve mostrano una relazione quasi lineare tra le due grandezze, con pendenza che diminuisce all'aumentare del diametro della staffa. La dispersione dei risultati sperimentali è anche legata alla diversa resistenza del calcestruzzo al momento della prova; tale dispersione è particolarmente evidente nei provini senza staffe, in quanto l'assenza di armatura trasversale rende il processo di fessurazione meno stabile. Queste curve sperimentali forniscono prime indicazioni sul legame esistente tra la fessura da spacco e la fessura flessionale che è proporzionale allo scorrimento della barra (Giuriani e Plizzari, 1996). Prendendo in considerazione per esempio i provini con $\phi_{st} = 5$ mm ($\Omega \approx 0.005$), si può osservare che $w_s \approx 0.1$ mm per $\delta_L = 0.15$ mm, cioè l'apertura della fessura da spacco è sulle staffe quasi i due terzi dello scorrimento della barra. Questo aspetto assume particolare importanza per la durabilità della struttura in ambienti aggressivi in quanto la fessura da spacco, propagandosi longitudinalmente, interessa una zona estesa della barra.

3.4 Resistenza dell'aderenza

La Fig. 12a mostra la relazione tra lo sforzo ultimo di aderenza τ_u , adimensionalizzato con la resistenza cubica a compressione del calcestruzzo al momento della prova, e l'indice di contenimento delle staffe Ω . Nei provini senza armatura trasversale ($\Omega = 0$), l'azione di contenimento è dovuta al solo calcestruzzo di ricoprimento. Nonostante la notevole dispersione dei risultati sperimentali, legata anche al diverso contributo del calcestruzzo fessurato, si può notare l'incremento della resistenza dell'aderenza all'aumentare dell'indice di contenimento dell'armatura trasversale. Questo incremento, osservato anche da altri ricercatori fino a valori di Ω pari a 0.03-0.04 (Morita e Fujii, 1982; Deldossi et al. 1994; Plizzari et al., 1996), non viene attualmente preso in considerazione da diverse normative. Per esempio, l'Eurocodice No. 2 (1989) prescrive solamente un minimo quantitativo di armatura trasversale lungo l'ancoraggio, che nel caso specifico di una trave armata con 2 barre aventi diametro di 24 mm, ed una lunghezza di ancoraggio pari alla minima prescritta per barre sottoposte alla massima trazione, corrisponde ad un valore di Ω pari a circa 0.0025. La corrispondente resistenza caratteristica dell'aderenza f_{bk} , valutata sia per la resistenza massima che la resistenza minima del calcestruzzo al momento delle prove sperimentali effettuate (Tab. 2), è rappresentata nello stesso diagramma da rette orizzontali; si può notare che la resistenza caratteristica prevista dall'EC2 coglie bene i risultati sperimentali per piccoli valori di Ω ma tende a sottostimare la resistenza

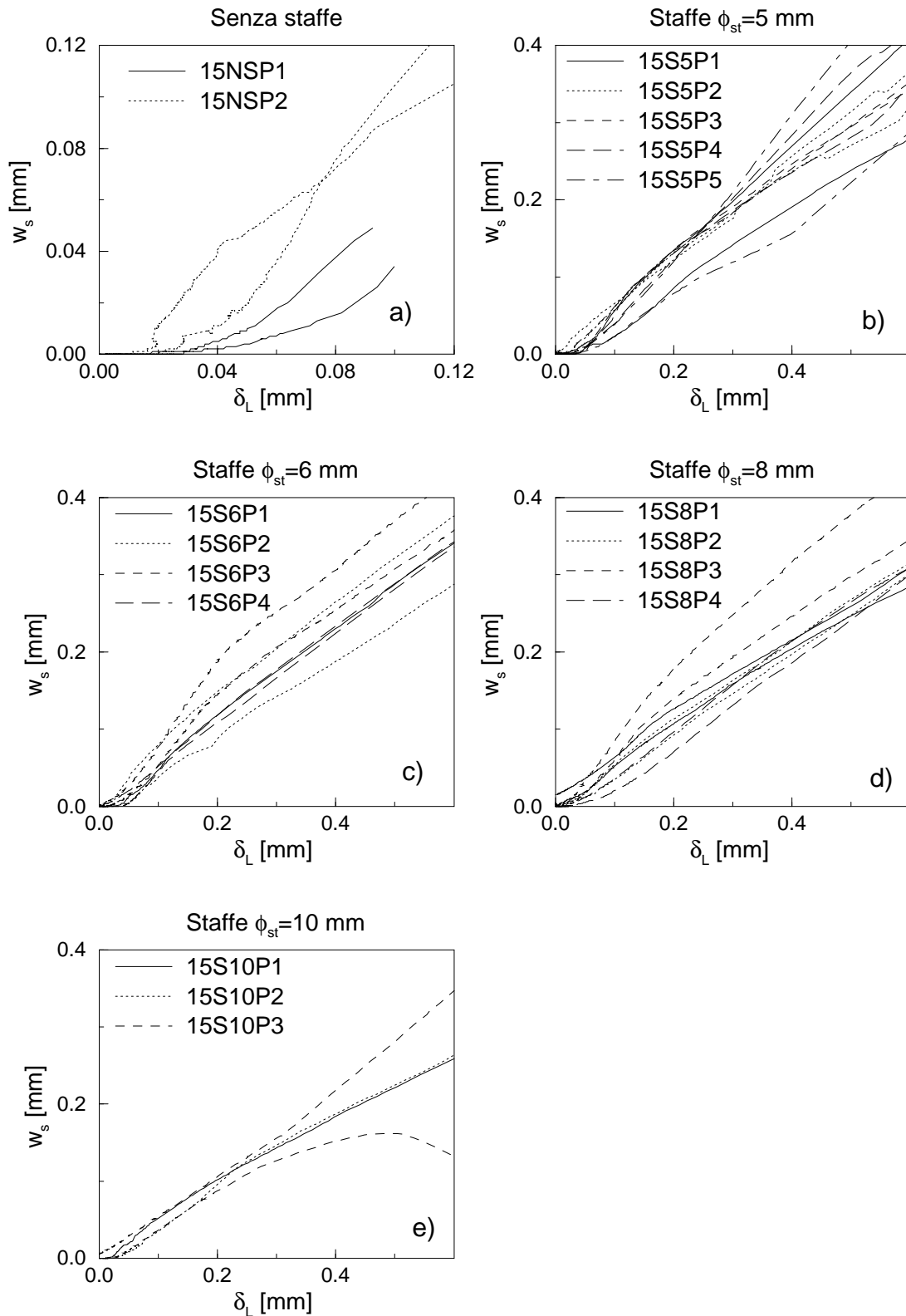


Figura 11: Diagramma dell'apertura della fessura da spacco in funzione dello scorrimento all'estremo caricato della barra fino al carico di picco.

dell'aderenza all'aumentare dell'indice di contenimento delle staffe.

La Fig. 12b mostra con dei cerchi la tensione nelle staffe determinata sperimentalmente in corrispondenza del carico massimo; i cerchi pieni indicano il raggiungimento della tensione di snervamento prima del carico di picco. Nonostante la notevole dispersione dei risultati sperimentali, si può comunque notare come il livello tensionale massimo diminuisca all'aumentare dell'indice di contenimento delle staffe e raggiunga valori prossimi allo snervamento per piccole percentuali di Ω . Confrontando i risultati sperimentali con il minimo quantitativo di armatura trasversale previsto dall'EC2, si può notare che tale quantitativo non è risultato sufficiente per evitare lo snervamento dell'armatura trasversale costituita da acciaio comunemente impiegato in Europa.

Sulla base del modello teorico proposto da Giuriani e Plizzari (1985) per la zona di influenza Δz di una singola staffa, Plizzari e Schumm (1990) hanno ricavato la seguente relazione tra lo sforzo di aderenza massimo e l'indice di contenimento delle staffe (trascurando il contributo del contenimento del calcestruzzo fessurato):

$$\Omega = \frac{1 + K_2 \frac{w_s}{\phi_p}}{\sigma_{st}(\frac{w_s}{\phi_p}, \frac{\alpha_s \phi_{st}}{\phi_p}) \tau_1} \left[\tau_u(\frac{w_s}{\phi_p}) - \frac{\tau_0}{1 + K_1 \frac{w_s}{\phi_p}} \right] \quad (1)$$

dove lo sforzo di aderenza massimo si può esprimere come:

$$\tau_u(\frac{w_s}{\phi_p}) = \tau_{m,0} (1 - \gamma_1 \frac{w_s}{\phi_p}) \quad (2)$$

e la massima tensione nell'armatura trasversale è data dall'equazione (Giuriani, 1982):

$$\sigma_{st}(\frac{w_s}{\phi_p}, \frac{\alpha_s \phi_{st}}{\phi_p}) = E_s \sqrt{a_2 \left(\frac{\frac{w_s}{\phi_p}}{\frac{\alpha_s \phi_{st}}{\phi_p}} \right)^2 + a_1 \left(\frac{\frac{w_s}{\phi_p}}{\frac{\alpha_s \phi_{st}}{\phi_p}} \right) + a_0} \quad (3)$$

fino al valore di snervamento del materiale f_y , oltre il quale viene assunto costante e pari a f_y (nell'ipotesi di legame elastico-perfettamente plastico dell'acciaio). I parametri $\tau_{m,0}$, γ_1 , τ_0 , τ_1 , K_1 , K_2 , $a_2 = 4\tau_{12}\phi_{st}/E_s$, $a_1 = 8\tau_{02}/E_s$ e $a_0 = (a_1^2\tau_{12}/\tau_{11})/(4a_2(\tau_{12}\tau_{11} - 1))$, governano il modello e dipendono dalla geometria delle nervature e dalla resistenza del calcestruzzo, E_s è il modulo di Young dell'acciaio e α_s è un parametro legato alla posizione della staffa rispetto all'armatura trasversale (Giuriani e Plizzari, 1985). Il legame tra τ_u e Ω si determina imponendo il valore dell'apertura della fessura da spacco w_s/ϕ_p , determinando τ_u dalla (2), σ_{st} dalla (3) ed infine Ω dalla (1).

La Fig. 12 mostra un confronto tra i risultati sperimentali ed i risultati del modello teorico, nel quale sono stati adottati i seguenti valori dei parametri: $\tau_{m,0}=18$ MPa, $\gamma_1=55$, $\tau_0=2.2$ MPa, $\tau_1=0.8$, $K_1=135$, $K_2=35$, $\tau_{02}=2.5$ MPa, $\tau_{12}\phi_{st}=600$ MPa e $\tau_{12}/\tau_{11}=0.3$; tali valori sono molto simili a quelli già impiegati per ottenere un buon accordo tra le curve teoriche ed i risultati sperimentali di altri ricercatori (Giuriani et al., 1991). I risultati relativi al massimo sforzo di aderenza sono stati adimensionalizzati sia per il massimo

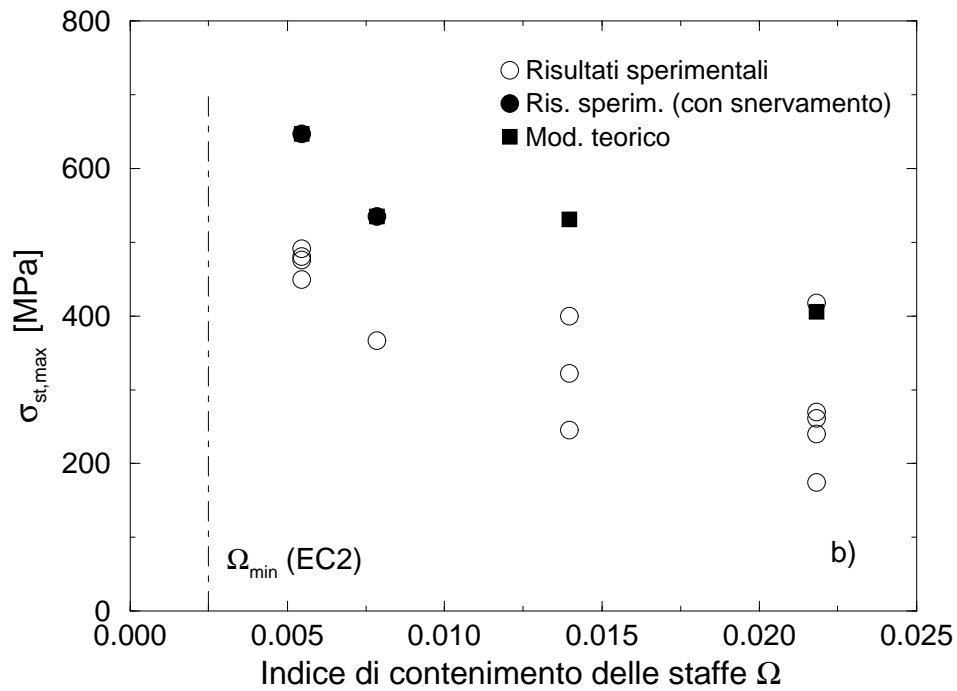
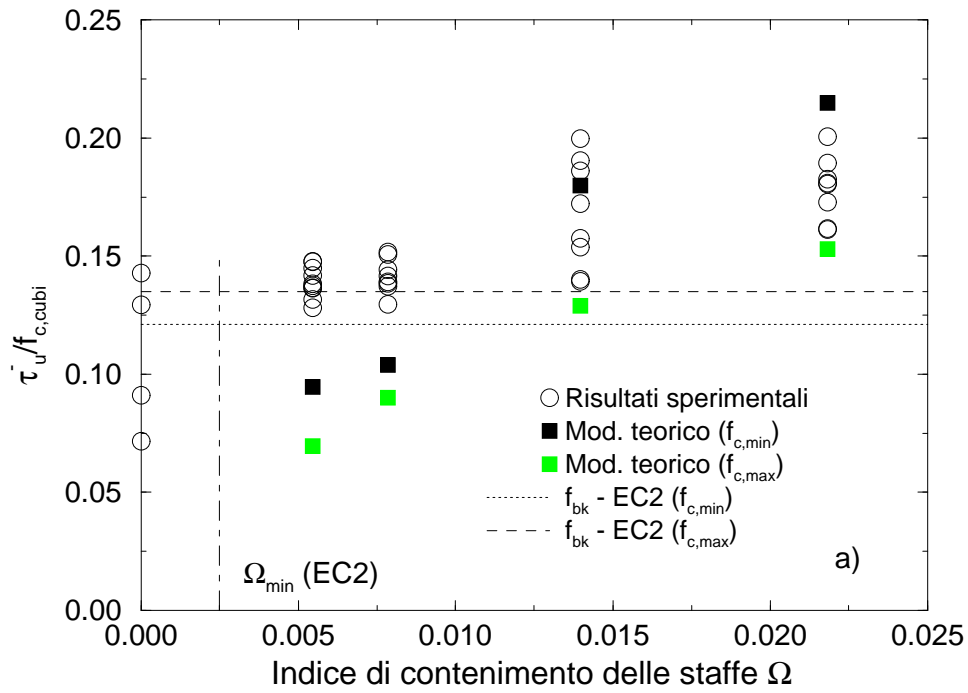


Figura 12: Diagramma dello sforzo di aderenza massimo (a) e della massima tensione nell'armatura trasversale (b), in funzione dell'indice di contenimento delle staffe.

che per il minimo valore della resistenza cubica del calcestruzzo, ottenuta dai provini con staffe aventi lo stesso diametro (Tab. 2). Si può notare che i risultati del modello teorico colgono molto bene i risultati dei provini con $\phi_{st}=8$ e 10 mm ma sottostimano i risultati sperimentali dei provini con $\phi_{st}=5$ e 6 mm (Fig. 12a). Occorre però osservare che nei provini con staffe di piccolo diametro il contributo del contenimento del calcestruzzo fessurato (trascurato in Fig. 12a), pur in presenza di piccoli ricoprimenti, diventa significativo rispetto a quello delle staffe (come è dimostrato dalla resistenza dei provini senza staffe); inoltre, le staffe di piccolo diametro hanno a volte raggiunto lo snervamento ed il materiale è stato successivamente idealizzato (dal modello teorico) a comportamento perfettamente plastico (trascurando l'incrudimento). Infine, i valori dei parametri τ_{02} , $\tau_{12}\phi_{st}$ e τ_{12}/τ_{11} , caratterizzanti il comportamento delle staffe, sono stati assunti per semplicità uguali per tutti i provini, anche se le caratteristiche geometriche delle armature trasversali impiegate erano diverse tra di loro (Tab. 5). Per quanto riguarda la massima tensione nelle staffe, i risultati teorici sembrano sovrastimare i valori sperimentali (Fig. 12b) ma, come precedentemente sottolineato, non sempre le misure sperimentali hanno fornito la massima tensione presente nell'armatura trasversale.

4. CONSIDERAZIONI CONCLUSIVE

Il lavoro ha riguardato una ricerca sperimentale sul comportamento degli ancoraggi di barre ad aderenza migliorata, in presenza di armature trasversali di contenimento, nella zona di influenza Δz ($=150$ mm) di una staffa. In particolare lo studio è stato rivolto all'influenza dell'armatura trasversale sul collasso locale dell'aderenza.

Le principali indicazioni fornite dalla sperimentazione sono riassunte nel seguito:

- la rigidità dell'aderenza aumenta all'aumentare del diametro dell'armatura trasversale (Fig. 9).
- La tensione nell'armatura trasversale aumenta al diminuire dell'indice di contenimento delle staffe e, per piccoli valori di Ω , potrebbe raggiungere la resistenza caratteristica a trazione prima del raggiungimento della resistenza caratteristica dell'aderenza, causando una riduzione del carico ultimo applicabile alla struttura (Fig. 10). La percentuale minima di armatura trasversale prevista dall'Eurocodice No. 2 (1989) non è risultata sufficiente per evitare lo snervamento dell'armatura trasversale (Fig. 12b).
- L'apertura della fessura da spacco aumenta quasi linearmente con lo scorrimento dell'estremo caricato della barra e, per piccoli valori di Ω ($=0.005$), può raggiungere

i due terzi dello scorrimento della barra (Fig. 11).

- Lo resistenza dell'aderenza τ_u aumenta con l'indice di contenimento delle staffe e tende a sovrastimare il valore caratteristico f_{bk} proposto dall'EC2, che non tiene conto di tale dipendenza.
- Il modello teorico proposto da Giuriani et al. (1991) è risultato in buon accordo con i risultati sperimentali, sia per la resistenza ultima dell'aderenza che per la massima tensione nell'armatura trasversale (Fig. 12).

A conclusione del lavoro, si può aggiungere che le modalità di prova e l'attrezzatura messa a punto in questa ricerca permettono di indagare altri aspetti dell'aderenza in presenza di spacco del calcestruzzo, quali:

- l'influenza delle caratteristiche geometriche delle armature principali e trasversali e del calcestruzzo di ricoprimento;
- l'impiego di calcestruzzi speciali, ad esempio ad alta resistenza o fibrorinforzati;
- il degrado dell'ancoraggio in presenza di carichi ciclici.

RINGRAZIAMENTI

La presente ricerca è stata finanziata dalla Ferriera Valsabbia di Odolo (BS); un ringraziamento particolare è rivolto al Dott. Ruggero Brunori ed al Sig. Fabrizio Oliva.

Gli autori desiderano inoltre ringraziare il Prof. Ezio Giuriani ed il Prof. Alberto Franchi per i preziosi suggerimenti ed il continuo interessamento mostrato durante lo svolgimento della ricerca.

Un ringraziamento particolare è infine rivolto a tutti i tecnici del laboratorio Pietro Pisa dell'Università di Brescia, ed in particolare ai Sigg. Domenico Caravaggi, Alessandro Coffetti e Luca Martinelli, per il loro prezioso aiuto nella preparazione e nella conduzione delle prove sperimentali.

APPENDICE I: CARATTERISTICHE DEI MATERIALI

A1.1 Calcestruzzo

Per le prove è stato impiegato calcestruzzo di media resistenza avente la seguente composizione:

- cemento Portland Tipo II 32.5 A/L-R: 325 kg/m³;
- acqua: 175 l/m³ (rapporto acqua/cemento = 0.54);
- aggregati (naturali di cava): 1853 kg/m³;
- superfluidificante 3,3 l/m³.

La granulometria degli inerti è riportata nella Tabella 3.

I getti sono stati eseguiti impiegando casseforme di legno; il calcestruzzo è stato vibrato in tre fasi successive corrispondenti a tre livelli di riempimento del cassero. Contemporaneamente al getto dei provini, sono stati confezionati sei cilindri di calcestruzzo aventi un diametro di 10 cm ed una lunghezza di 30 cm, e cubetti di calcestruzzo aventi lato di 15 cm, in numero pari al doppio dei provini confezionati. I provini, i cubetti ed i cilindri di calcestruzzo sono stati fatti maturare in acqua ($T \approx 20^\circ\text{C}$) fino a due settimane dalla prova, durante le quali i provini hanno proseguito la maturazione in laboratorio, con umidità relativa pari a circa il 70%. Sui cilindri di calcestruzzo, dopo 28 gg. di maturazione, sono state effettuate prove per la determinazione del modulo elastico secante $E_{cs,28}$, della resistenza a compressione $f_{c,28}$ e della resistenza a trazione diretta $f_{ct,28}$ (Tabella 4). I provini cubici sono stati impiegati per la determinazione della resistenza a compressione $f_{c,cubi}$ al momento della prova (determinata su due cubetti).

I risultati ottenuti sono raccolti in Tabella 2.

A1.2 Acciaio

Le barre utilizzate nelle prove è erano tutte di acciaio TempCore © saldabile, tranne le barre con diametro di 5 mm che erano di acciaio trafilato a freddo. Tutte le armature principali sono state ricavate dalla stessa barra (da 12 m) ed, in generale, dopo il completamento della prova venivano estratte e riutilizzate per altri provini. Tutte le armature trasversali sono state ricavate da barre provenienti dalla stessa colata. Nella Tabella 5 sono riportati i valori dei parametri geometrici e meccanici dell barre impiegate, descritti anche in Fig. 13

APPENDICE II: BIBLIOGRAFIA

Deldossi A.M., Massimo, S. e Plizzari G.A. (1994), “In tema di ancoraggi e di fessurazione longitudinale in elementi di calcestruzzo provvisti di armatura trasversale, *Studi e Ricerche, Scuola di Specializzazione in Cemento Armato F.lli Pesenti, Politecnico di Milano*, Vol. 15, pp. 219-251.

Eligehausen R., Bertero V.V. e Popov, E. P. (1983), “Local Bond Stress-Slip Relationships of Deformed Bars Under Generalized Excitations: Tests and Analytical Model”, *Earthquake Engineering Research Center, University of California, UCB/EERC-83*, Berkeley, California.

Eurocodice No. 2 (1989), “Design of Concrete Structures”, *Part. 1: General Rules and Rules for Buildings*.

Gambarova P. G., e Karakoç C. (1982), “Shear-Confinement Interaction at the Bar-to-Concrete Interface”, P. Bartos Editor, *Bond in Concrete* pp. 82-98. Applied Science Publishers, London, England.

Gambarova P.G., Rosati G.P., e Zasso B. (1989), “Steel-to-Concrete Bond after Splitting: Test results”, *Materials and Structures*, Vol. 22, pp.35-47.

Giuriani E. (1982), “On the Effective Axial Stiffness of a Bar in Cracked Concrete”, P. Bartos Editor, *Bond in Concrete*, pp. 107-126. Applied Science Publishers, London, England.

Giuriani E. e Plizzari G.A. (1985), “Legami locali dell’aderenza in presenza di fessure di “splitting””, *Studi e Ricerche, Scuola di Specializzazione in Cemento Armato F.lli Pesenti, Politecnico di Milano*, Vol. 7, pp. 57-118.

Giuriani E. e Plizzari G.A. (1996), “Interrelation of Splitting and Flexural Cracks in Reinforced Concrete Beams”, *ASCE Journal of Structural Engineering, sottoposto per pubblicazione*.

Giuriani E., Plizzari G.A. e Schumm C. (1991), “Role of Stirrups and Residual Tensile Strength of Cracked Concrete on Bond”, *ASCE Journal of Structural Engineering*, Vol. 117, pp. 1-18.

Giuriani E. e Rosati G.P. (1987), “An Analytical Model for the Study of Crack Propagation in Plain Concrete Elements under Bending”, *Studi e Ricerche, Scuola di Specializzazione in Cemento Armato, F.lli Pesenti Politecnico di Milano*, Vol. 9, pp. 107-127.

Hillerborg A., Mod er M. and Petersson P.E. (1976), “Analysis of Crack Formation and Crack Growth in Concrete by Means of Fracture Mechanics and Finite Elements”, *Cement and Concrete Research*, Vol. 6, pp. 773-782.

Malvar R.J. (1991), "Bond of Reinforcement under Controlled Confinement", Technical Report 1833, Naval Civil Engineering Laboratory, Port Hueneme, California.

Modena C., Coltro T. e Rossaro G.P. (1988), "Studio dell'aderenza acciaio-calcestruzzo in presenza di fessure longitudinali da spacco: esperienze a contenimento assegnato", *Studi e Ricerche, Scuola di Specializzazione in Cemento Armato F.lli Pesenti, Politecnico di Milano*, Vol. 10, pp. 179-218.

Morita S. e Kaku T. (1979), "Splitting Bond Failures of Large Deformed Reinforcing Bars", *ACI Journal*, Vol. 76, No. 1, pp. 93-110.

Morita S. and Fujii S. (1982), "Bond Capacity of Deformed Bars due to Splitting of Surrounding Concrete", P. Bartos Editor, *Bond in Concrete* pp. 331-352. Applied Science Publishers, London, England.

Plizzari G.A., Deldossi, A.M. e Massimo S. (1996), "Transverse Reinforcement Effects on Anchored Deformed Bars", *Magazine of Concrete research, sottoposto per pubblicazione*.

Plizzari G.A. e Marchina E. (1996), "Studio del collasso dell'aderenza in presenza di armatura trasversale", Technical Report no. 5.8/96, Università di Brescia, Dipartimento di Ingegneria Civile.

Plizzari G.A. e Schumm C. (1990), "Sul collasso dell'aderenza per sfilamento della barra e spacco del calcestruzzo", *Studi e Ricerche, Scuola di Specializzazione in Cemento Armato F.lli Pesenti, Politecnico di Milano*, Vol. 12, pp. 81-116.

Rehm G. (1961), "Ueber die Grundlagen des Verbundes zwischen Stahl und Beton", *Deutscher Ausschluß für Stahlbeton (D.A.f.St)*, Vol. 138, Berlin, Germany.

Tepfers R. (1973), "A Theory of Bond Applied to Overlapped Tensile Reinforcement Splices for Deformed Bars", PhD thesis, Chalmers University of Technology at Goteborg, Sweden.

Untrauer R.E. e Henry, R.L. (1965) "Influence of Normal Pressure on Bond Strength", *ACI Journal, Proceedings*, Vol. 62, No. 5, pp. 577-586.

APPENDICE III: SIMBOLOGIA

A_p^*	=	area della sezione longitudinale della barra ancorata in Δz ;
A_{st}	=	area di una armatura trasversale;
b	=	larghezza della sezione;
$E_{cs,28}$	=	modulo di Young del calcestruzzo a 28 giorni;
F_{max}	=	carico massimo applicato ad una barra ancorata;
$f_{ct,28}$	=	resistenza cilindrica a trazione del calcestruzzo a 28 giorni;
$f_{c,28}$	=	resistenza cilindrica a compressione del calcestruzzo a 28 giorni;
$f_{c,cubi}$	=	resistenza cubica a compressione del calcestruzzo al momento della prova;
f_{st}	=	resistenza a trazione dell'acciaio;
f_{sy}	=	tensione di snervamento dell'acciaio;
n_p	=	numero di barre ancorate;
n_{st}	=	numero di armature trasversali distribuite lungo la larghezza della sezione;
w_s	=	apertura della fessura da spacco;
B	=	indici di contenimento del calcestruzzo ($B = (b - n_p \phi_p)/(n_p \phi_p)$);
δ_F	=	scorrimento della barra ancorata in corrispondenza dell'estremo libero;
δ_L	=	scorrimento della barra ancorata in corrispondenza dell'estremo caricato;
Δz	=	passo delle armature trasversali;
σ_P	=	sfuerzo nell'armatura longitudinale in corrispondenza del carico massimo;
σ_{st}	=	sfuerzo nell'armatura trasversale;
$\sigma_{st,max}$	=	sfuerzo nell'armatura trasversale in corrispondenza del carico massimo;
τ	=	sfuerzo di aderenza sulla barra ancorata;
τ_u	=	sfuerzo di aderenza in corrispondenza del carico massimo;
ϕ_p	=	diametro dell'armatura ancorata;
ϕ_{st}	=	diametro dell'armatura trasversale;
Ω	=	indice di contenimento delle staffe ($\Omega = (n_{st} A_{st})/(n_p \phi_p \Delta z)$).

APPENDICE IV: ON BOND FAILURE OF ANCHORED BARS
IN R.C. ELEMENTS WITH TRANSVERSE REINFORCEMENT (English Summary)

Anchorage and overlapped splice behaviour with ribbed bars having a diameter larger than 12÷14 mm, is strongly influenced by the wedge actions of the ribs which provoke longitudinal splitting cracks (Fig. 1, Tepfers, 1973). In order to control crack opening and to improve bond efficiency after splitting, a confining action along the anchored bars is needed to withstand the radial pressure due to the ribs. This confining action can be provided by the split concrete-cover (Hillerborg et al., 1976), by an external transverse pressure (Untrauer e Henry, 1965; Modena et al. 1988; Malvar, 1991), and by the transverse reinforcement distributed along the anchored bars (Eligehausen et al., 1983; Fig. 2). Where small concrete covers and bar spacings are present, the confining action is mainly provided by transverse reinforcement; if it is not present, splitting cracks develop abruptly along the anchored bars and a sudden anchorage collapse occurs (“splitting failure”; Tepfers, 1973; Morita and Kaku, 1979; Giuriani et al., 1991; Fig. 3a). On the contrary, when an adequate number of stirrups is present, bond stresses increase until the compressive failure of the concrete layer around the ribs occurs (“pull-out failure”; Fig. 3b). For intermediate amounts, the transverse reinforcement could avoid the splitting failure but its tensile stress could reach the characteristic tensile strength before reaching the characteristic bond stress, thus a reduction of the ultimate load occurs.

Anchorage failure can be studied if the whole local bond response is known; this includes the relationships between bond stress, slip, splitting crack opening and stirrup stress. With regard to these relationships, a model valid in the influence zone Δz of one stirrup was proposed by Giuriani and Plizzari (1985), in which only the confinement due to the transverse reinforcement was considered, and improved by Giuriani et al., (1991) by including the confining contribution of the split concrete cover. This model was determined considering the single phenomena involved around an anchored bar, studied separately by different researchers (Giuriani, 1982; Gambarova e Karakoç, 1982; Gambarova et al., 1992; Giuriani and Rosati, 1987). On the basis of this model, it is possible to determine a relationship between the maximum bond stress and the “Stirrup Index of Confinement”, which characterizes the transverse reinforcement present along the anchored bar. This relationship is very important for design purposes, but still needs experimental validations,

also considering the empirical nature of the behavioral relationships involved.

The aim of the present research work is to experimentally investigate short anchorages ($\Delta z=150$ mm) with one stirrup (two legs). In order to emphasize the splitting effects, large diameter anchored bars ($\phi_p=24$ mm) are adopted with stirrups having a diameter variable between 5 and 10 mm.

The principal results can be summarized as follows:

- anchorage strength increased for increasing values of Stirrup index of confinement Ω (Fig. 12a); Eurocode No. 2 (1989), which doesn't take into account this bond strength improvement, underestimates the experimental results for values of Ω larger than 0.015.
- Smaller diameter transverse bars yielded or stressed beyond the characteristic tensile strength (of steel often used in Europe) before reaching the characteristic bond strength (Figs. 10, 12b).
- Splitting crack opening at the stirrup level increased nearly linearly with the loaded end slip of the bar (Fig. 11), which is related to the flexural crack opening (Fig. 1). The slope of this relationship increases for decreasing values of Ω ; as an example, for $\Omega=0.005$, splitting crack opening becomes about two thirds of the loaded end slip under service loads.
- The model proposed by Giuriani et al. (1991) allowed for a good fitting of the experimental results, both in terms of bond strength and maximum stress in the stirrups (Fig. 12).

Diametro [mm]	Peso [kg/m ³]	Percentuale [%]
0.00÷0.35	229	12.4
0.35÷0.45	39	2.1
0.40÷0.60	51	2.8
0.60÷1.50	223	12
1.50÷2.50	176	9.5
2.50÷3.50	207	11.2
4.00÷6.00	223	12
7.00÷12.0	353	19.1
10.0÷15.0	352	18.9

Tabella 3: Composizione degli inerti impiegati per il confezionamento del calcestruzzo.

Provino	$f_{c,28}$ [Mpa]	$f_{ct,28}$ [MPa]	$E_{cs,28}$ [MPa]
15S5P1	25.6	3.11	26870
15S5P2			
15S6P1			
15S6P2			
15S8P1	21.2	2.49	23799
15S8P2			
15S10P1			
15S10P2			
15NSP1	25.4	3.03	29198
15NSP2			
15S5P3	26.9	2.86	27829
15S6P3			
15S8P3			
15S10P3			
15S5P4	31.5	3.66	28297
15S5P5			
15S6P4			
15S8P4			
15S10P4			

Tabella 4: Caratteristiche meccaniche del calcestruzzo impiegato nelle prove dopo 28 giorni di maturazione.

Diametro nominale ϕ [mm]	5*	6	8	10	24
Diametro del nocciolo D [mm]	4.87	5.47	7.33	9.18	22.7
Diametro barra equipesante [mm]	4.96	6.01	7.88	9.82	23.6
Altezza media $a_{m,1}$ [mm]	0.27	0.366	0.468	0.505	1.18
delle nervature $a_{m,2}$ [mm]		0.376	0.424	0.495	1.15
$a_{m,3}$ [mm]		0.357	0.447	0.548	1.18
Inclinazione β_1	60°	51°	53°	56°	59°
delle nervature β_2		45°	43°	48°	68°
β_3		63°	63°	67°	52°
Interasse $c_{s,1}$ [mm]	3.5	5.4	6.2	6.55	15
delle nervature $c_{s,2}$ [mm]		5.3	6.1	6.65	14.5
$c_{s,3}$ [mm]		5.3	6.1	6.75	14
Lunghezza $l_{r,1}$ [mm]	4.55	11	15	16	40
delle nervature $l_{r,2}$ [mm]		12	17	18	38
$l_{r,3}$ [mm]		9	13	16	44
Indice di aderenza I_r	0.058	0.0615	0.0690	0.0673	0.0801
Tensione di snervamento f_{sy} [MPa]	647	535	607	564	573
Tensione di rottura f_{st} [MPa]	682	595	677	664	676

(*) = acciaio trafilato a freddo

Tabella 5: Caratteristiche geometriche e meccaniche delle barre di armatura.

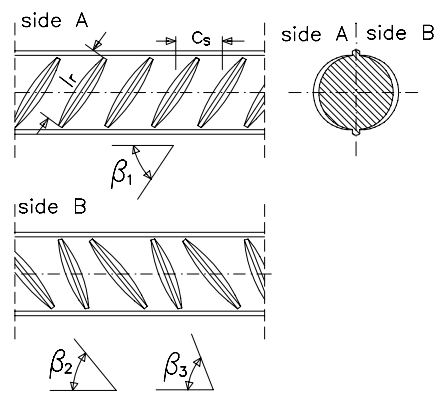


Figura 13: Particolare delle barre d'armatura con indicate alcune caratteristiche geometriche.

fessura
principale

fessura
secondaria

fessura
secondaria

15S8P4

a) b)